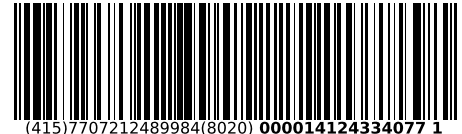


Espacio reservado para la DIAN

4. Número de formulario

141243340771



(415)7707212489984(8020) 000014124334077 1

5. Número de Identificación Tributaria (NIT) 8 6 0 5 0 7 9 0 3 3 6. DV 3 12. Dirección seccional Impuestos de Bogotá 14. Buzón electrónico 3 2

Características y formas de las organizaciones

62. Naturaleza 2 63. Formas asociativas 64. Entidades o institutos de derecho público de orden nacional, departamental, municipal y descentralizados 65. Fondos 66. Cooperativas 67. Sociedades y organismos extranjeros 68. Sin personería jurídica 69. Otras organizaciones no clasificadas 1 6 70. Beneficio 2

Constitución, Registro y Última Reforma

Composición del Capital

Documento	1. Constitución	2. Reforma	
71. Clase	0 8	0 8	82. Nacional 1 0 0 %
72. Número	7 5 4 2	1 9 6 6	83. Nacional público 0 . 0 %
73. Fecha	1 9 8 2, 0 5, 1 8	2 0 0 7, 0 4, 2 5	84. Nacional privado 1 0 0 . 0 %
74. Número de notaría			85. Extranjero 0 %
75. Entidad de registro	0 6	0 6	86. Extranjero público 0 . 0 %
76. Fecha de registro	1 9 8 2, 0 5, 1 8	2 0 0 7, 0 4, 2 5	87. Extranjero privado 0 . 0 %
77. No. Matrícula mercantil			
78. Departamento	1 1	1 1	
79. Ciudad/Municipio	0 0 1	0 0 1	
Vigencia			
80. Desde	1 9 8 2, 0 5, 1 8		
81. Hasta			

Entidad de vigilancia y control

88. Entidad de vigilancia y control Ministerio de Educación 1 7

Estado y Beneficio

Item	89. Estado actual	90. Fecha cambio de estado	91. Número de Identificación Tributaria (NIT)	92. DV
1	8 0	2 0 1 6, 0 1, 0 1		-
2				-
3				-
4				-
5				-

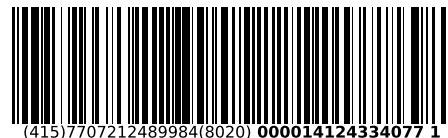
Vinculación económica

93. Vinculación económica 94. Nombre del grupo económico y/o empresarial 95. Número de Identificación Tributaria (NIT) de la Matriz o Controlante 96. DV. 97. Nombre o razón social de la matriz o controlante 170. Número de identificación tributaria otorgado en el exterior 171. País 172. Número de identificación tributaria sociedad o natural del exterior con EP 173. Nombre o razón social de la sociedad o natural del exterior con EP

Espacio reservado para la DIAN

4. Número de formulario

141243340771



(415)7707212489984(8020) 000014124334077 1

5. Número de Identificación Tributaria (NIT)

6. DV

12. Dirección seccional

14. Buzón electrónico

8 6 0 5 0 7 9 0 3

3

Impuestos de Bogotá

3

2

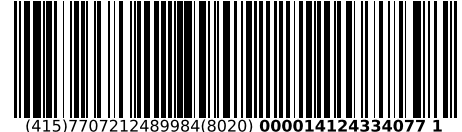
Representación

1	98. Representación REPRS LEGAL PRIN		1 8		99. Fecha inicio ejercicio representación 2 0 2 0 0 9 1 3	
	100. Tipo de documento Cédula de Ciudadaní		101. Número de identificación 1 3 5 2 1 9 2 6 9 7		102. DV 103. Número de tarjeta profesional	
	104. Primer apellido MERCHAN		105. Segundo apellido BASABE		106. Primer nombre ANGELA	
	107. Otros nombres MARIA		108. Número de Identificación Tributaria (NIT)		109. DV 110. Razón social representante legal	
2	98. Representación REPRS LEGAL SUPL		1 9		99. Fecha inicio ejercicio representación 2 0 1 5 0 2 2 4	
	100. Tipo de documento Cédula de Ciudadan		101. Número de identificación 1 3 7 9 5 2 0 3 4 8		102. DV 103. Número de tarjeta profesional	
	104. Primer apellido LINARES		105. Segundo apellido VENEGAS		106. Primer nombre JUAN	
	107. Otros nombres MANUEL		108. Número de Identificación Tributaria (NIT)		109. DV 110. Razón social representante legal	
3	98. Representación				99. Fecha inicio ejercicio representación	
	100. Tipo de documento		101. Número de identificación		102. DV 103. Número de tarjeta profesional	
	104. Primer apellido		105. Segundo apellido		106. Primer nombre	
	107. Otros nombres		108. Número de Identificación Tributaria (NIT)		109. DV 110. Razón social representante legal	
4	98. Representación				99. Fecha inicio ejercicio representación	
	100. Tipo de documento		101. Número de identificación		102. DV 103. Número de tarjeta profesional	
	104. Primer apellido		105. Segundo apellido		106. Primer nombre	
	107. Otros nombres		108. Número de Identificación Tributaria (NIT)		109. DV 110. Razón social representante legal	
5	98. Representación				99. Fecha inicio ejercicio representación	
	100. Tipo de documento		101. Número de identificación		102. DV 103. Número de tarjeta profesional	
	104. Primer apellido		105. Segundo apellido		106. Primer nombre	
	107. Otros nombres		108. Número de Identificación Tributaria (NIT)		109. DV 110. Razón social representante legal	

Espacio reservado para la DIAN

4. Número de formulario

141243340771



(415)7707212489984(8020) 000014124334077 1

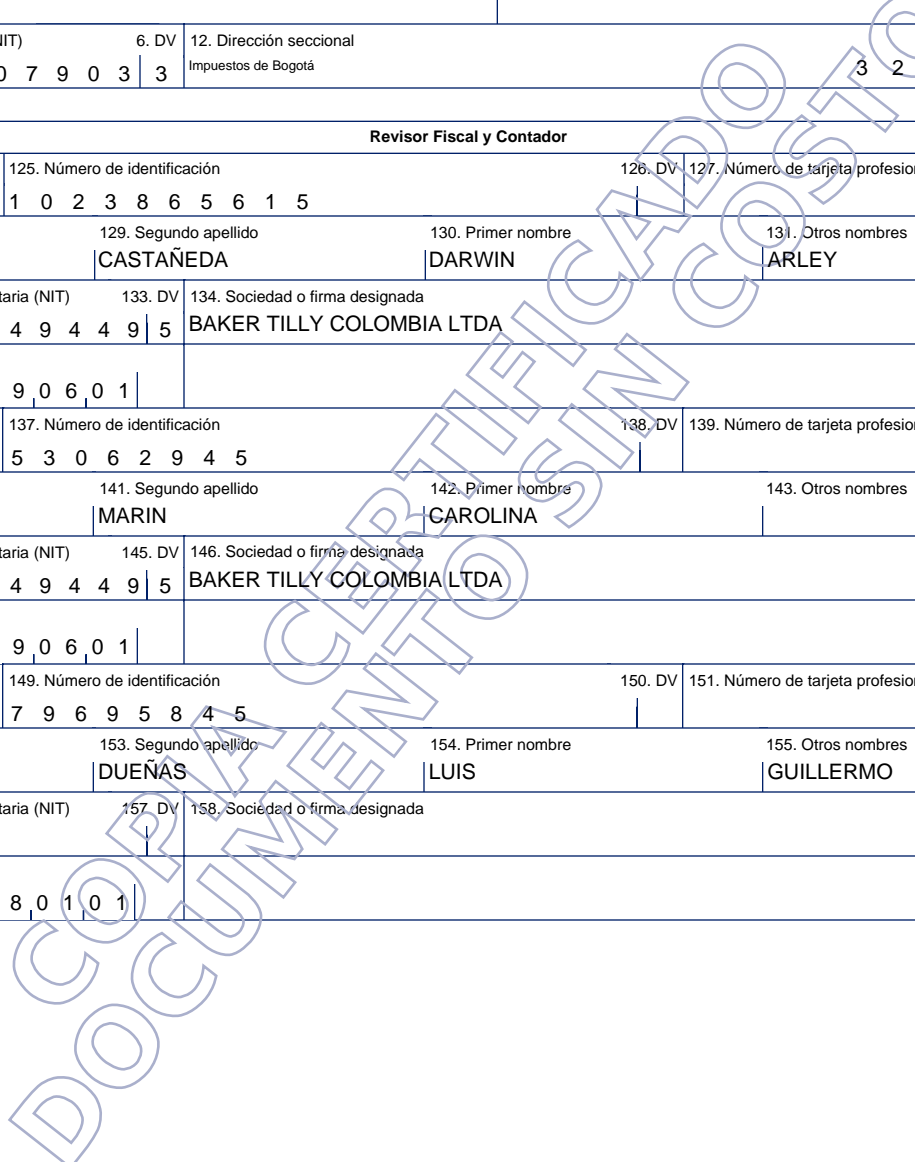
5. Número de Identificación Tributaria (NIT) 8 6 0 5 0 7 9 0 3	6. DV 3	12. Dirección seccional Impuestos de Bogotá	14. Buzón electrónico 3 2
---	------------	--	------------------------------

Revisor Fiscal y Contador

124. Tipo de documento Cédula de Ciudadanía 1 3	125. Número de identificación 1 0 2 3 8 6 5 6 1 5	126. DV	127. Número de tarjeta profesional 1 5 6 3 1 3 T
128. Primer apellido ARIZA	129. Segundo apellido CASTAÑEDA	130. Primer nombre DARWIN	131. Otros nombres ARLEY
132. Número de Identificación Tributaria (NIT) 8 0 0 2 4 9 4 4 9	133. DV 5	134. Sociedad o firma designada BAKER TILLY COLOMBIA LTDA	
135. Fecha de nombramiento 2 0 1 9 0 6 0 1			

136. Tipo de documento Cédula de Ciudadanía 1 3	137. Número de identificación 5 3 0 6 2 9 4 5	138. DV	139. Número de tarjeta profesional 1 3 4 1 9 9 T
140. Primer apellido DIAZ	141. Segundo apellido MARIN	142. Primer nombre CAROLINA	143. Otros nombres
144. Número de Identificación Tributaria (NIT) 8 0 0 2 4 9 4 4 9	145. DV 5	146. Sociedad o firma designada BAKER TILLY COLOMBIA LTDA	
147. Fecha de nombramiento 2 0 1 9 0 6 0 1			

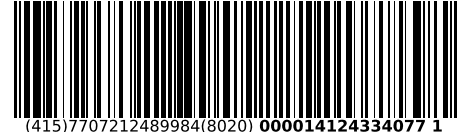
148. Tipo de documento Cédula de Ciudadanía 1 3	149. Número de identificación 7 9 6 9 5 8 4 5	150. DV	151. Número de tarjeta profesional 7 9 1 1 2 T
152. Primer apellido PRECIADO	153. Segundo apellido DUENAS	154. Primer nombre LUIS	155. Otros nombres GUILLERMO
156. Número de Identificación Tributaria (NIT)	157. DV	158. Sociedad o firma designada	
159. Fecha de nombramiento 2 0 1 8 0 1 0 1			



Espacio reservado para la DIAN

4. Número de formulario

141243340771



(415)7707212489984(8020) 000014124334077 1

5. Número de Identificación Tributaria (NIT) 8 6 0 5 0 7 9 0 3	6. DV 3	12. Dirección seccional Impuestos de Bogotá	14. Buzón electrónico 3 2
---	------------	--	------------------------------

Establecimientos, agencias, sucursales, oficinas, sedes o negocios entre otros

160. Tipo de establecimiento Sede 0 9	161. Actividad económica Educación de instituciones universitarias o de escuelas tecnológicas	8 5 4 3
162. Nombre del establecimiento FUNDACIÓN UNIVERSITARIA LOS LIBERTADORES - BOGOTA		
163. Departamento Bogotá D.C. 1 1	164. Ciudad/Municipio Bogotá, D.C. 0 0 1	
165. Dirección CR 16 63 A 68		
166. Número de matrícula mercantil	167. Fecha de la matrícula mercantil	
168. Teléfono 6 0 1 2 5 4 4 7 5 0	169. Fecha de cierre	
160. Tipo de establecimiento Sede 0 9	161. Actividad económica Educación de instituciones universitarias o de escuelas tecnológicas	8 5 4 3
162. Nombre del establecimiento FUNDACIÓN UNIVERSITARIA LOS LIBERTADORES - CARTAGENA		
163. Departamento Bolívar 1 3	164. Ciudad/Municipio Cartagena 0 0 1	
165. Dirección CL 31 19 51		
166. Número de matrícula mercantil	167. Fecha de la matrícula mercantil	
168. Teléfono 6 0 5 6 5 6 8 5 1 2	169. Fecha de cierre	
160. Tipo de establecimiento	161. Actividad económica	
162. Nombre del establecimiento:		
163. Departamento	164. Ciudad/Municipio	
165. Dirección		
166. Número de matrícula mercantil	167. Fecha de la matrícula mercantil	
168. Teléfono	169. Fecha de cierre	